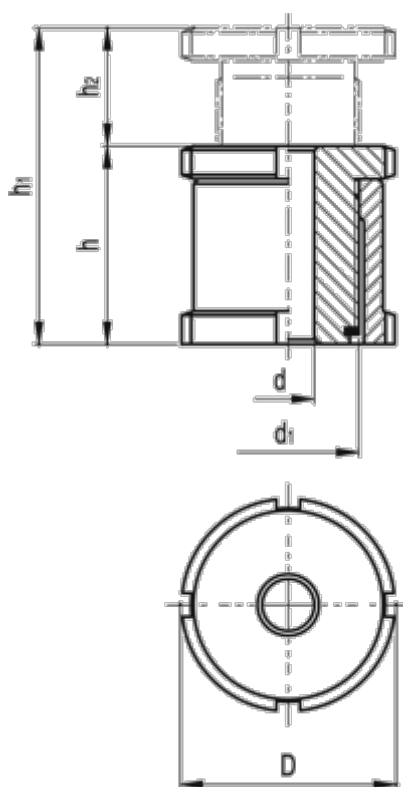


Varenummer: 20660235B  
Beskrivelse: E+G Udligningsenhed  
GN 350-58-22-A-ST

## Mål



C-skruenøgle DIN 1810 = A58-62

d = 22.0

D = 58

d1 = M40x1

For skrue = M20

h = 54

h1 = 86

h2 = 32

Max. statisk belastning (N) = 210.0

Statisk forbelastning (N) = 90.0

Vægt (g) = 730